

MS Table 2B Hi-Flow

Código do produto: 10-1028



Descrição

Desenvolvido exclusivamente para Sciex, o MS Table é capaz de abrigar sistemas Triple Quad™, QTRAP™ ou IVD MS. O MS Table está disponível em configuração standard ou premium incluindo um gerador 1031 ou 1031 Hi-Flow para instrumentos MD, permitindo o fornecimento de gás de nebulização, fonte e exaustão. Além disso, o MS Table disponibiliza espaço para acomodar bombas de vácuo mecânicas para redução de ruídos.

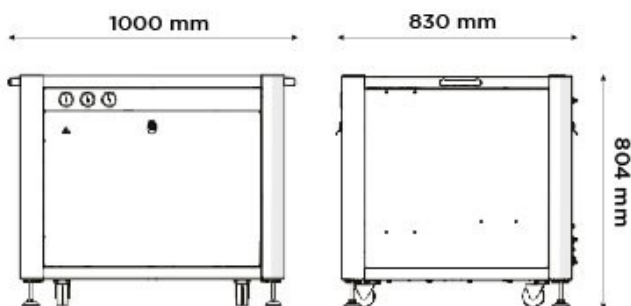


Generator Details

- **Tipos de gases:** Ar
- **Compressor integrado:** Não

Características principais

- Projetado para abrigar espectrômetros de massa da Sciex
- Em duas versões, com ou sem gerador Infinity 1031 incluído
- Compacto para economia de espaço
- Necessidade mínima de configuração
- Compartimento isolado para acomodar bomba de vácuo, reduzindo ruído



Especificações técnicas

MS Table 2B Hi-Flow

Tipo de gás	Ar
Qualidade mín. do ar de entrada:	120psi/8,3bar
Pressão máx. de entrada:	145psi/10bar
Frequência:	50 / 60 Hz
Tamanho (AxLxP) mm	804 x 1000 x 830 mm
Tamanho (AxLxP) pol.	31,7 x 39,4 x 32,7 inches

[PEAK Protected]TM

Peak Scientific gas generators define the benchmark in reliability, convenience and performance in laboratories around the world, and come backed with a 12 month warranty. Beyond this period however you can ensure that your investment continues to be **[Protected]** by our comprehensive generator care cover.

Our world-class aftercare support packages deliver a program of scheduled preventative maintenance whilst giving you the reassurance of instant access to worldwide technical support and priority on-site response in the untimely event of a breakdown.

- For ordering parts visit: www.peakscientific.com/ordering/
- For service plans visit: www.peakscientific.com/service/service-plans/

Peak Scientific UK
Tel: +44 (0)141 812 8100
Fax: +44 (0)141 812 8200

Peak Scientific North America
Tel: +1-800-767-6532
Fax: +1-978-608-9503

Peak Scientific China
Tel: +86 21 5079 1190
Fax: +86 21 5079 1191
For a full list of our worldwide office locations, please visit:
Web: www.peakscientific.com
Email: discover@peakscientific.com

Peak Scientific's Quality Management System conforms to: ISO:9001

